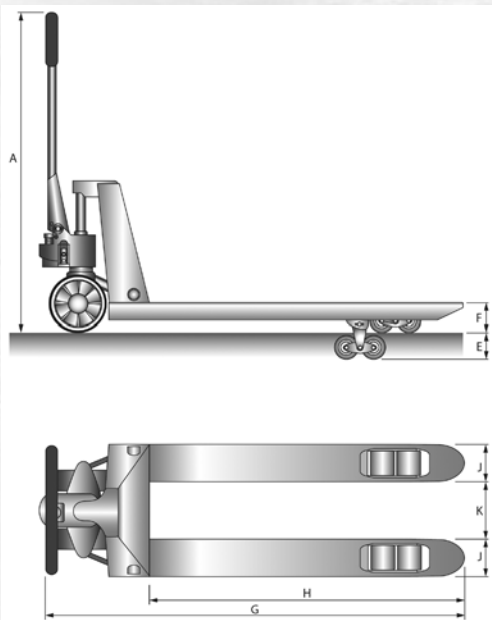




# GABELHUBWAGEN FÜR NIEDRIGE EINFABRHÖHEN PLUS+



Artikel	HPT20PND55L	
Antrieb		manuell
Deichselhöhe max., mm	A	1220
Gewicht, kg		62
Gabelbreite, mm	J	160
Gabeldicke, mm	D	43
Gabelhöhe min., mm	F	55
Gabelweite, mm	K	220
Lenkrollen, mm		180x50 P
Tragfähigkeit, kg		2000
Gabellänge, mm	H	1150
Gabelrolle tandem, mm		50x70 N
Hub, mm	E	70
P=Polyurethan G=Gummi N=Nylon		